

SERIE

PERSIANAS MALLORQUINAS

CARACTERÍSTICAS

Carpintería practicable de 40mm, para la realización de mallorquinas, tanto de lama fija como de lama orientable.

Posibilidad de realizar apertura interior o exterior.

Juntas de caucho termoplastico.
Transmitancia $U_{h,m} = 5,70 \text{ W/m}^2\text{K}$.

SECCIÓN

Cerco: 47,5mm.

Hoja: 40mm.

Acristalamiento máximo 20mm.

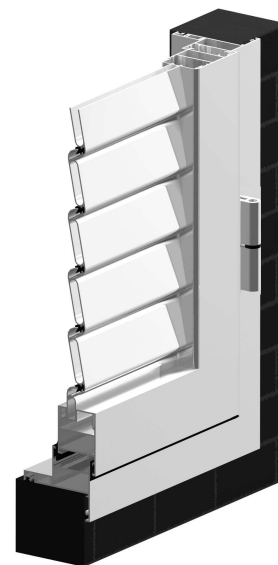
ACABADOS

Anodizado.

Lacado.

Imitación madera mediante sublicromía.

Lacado efecto madera "EZY" ®



POSIBILIDADES DE APERTURA

Apertura interior:

- Persiana Mallorquina fija.
- Persiana Mallorquina Graduable.

Apertura exterior:

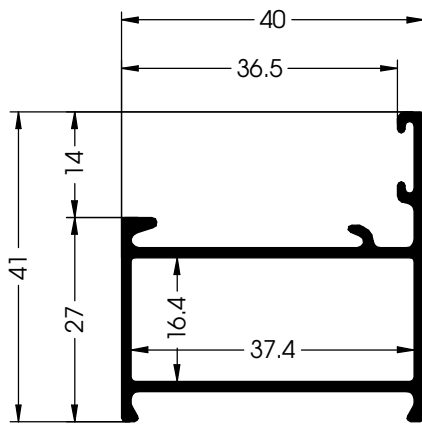
- Persiana Mallorquina fija.
- Persiana Mallorquina Graduable.

Fijos:

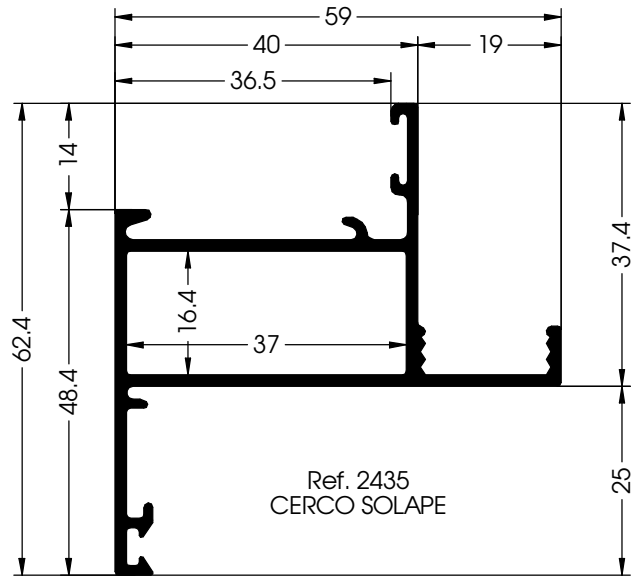
- Persiana Mallorquina fija.
- Persiana Mallorquina Graduable.



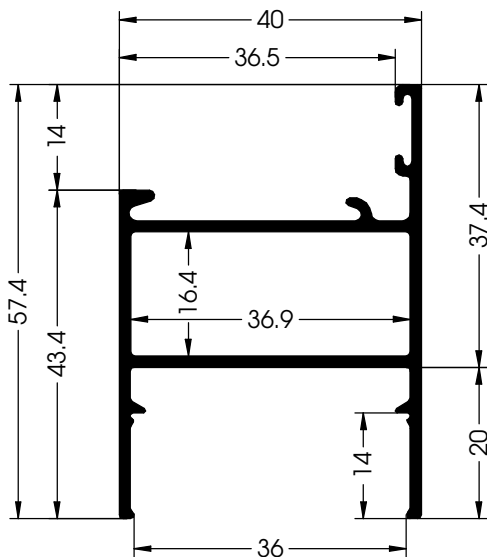
Perfiles



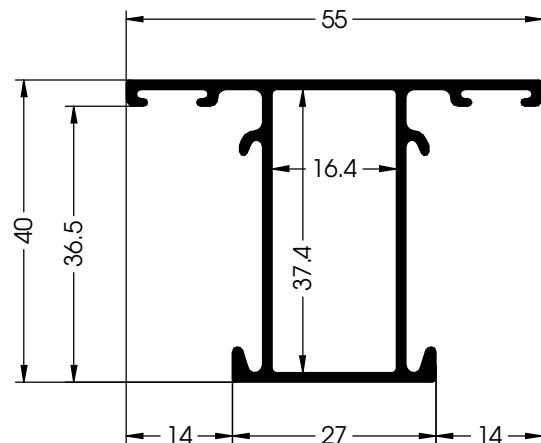
Ref. 1450
CERCO



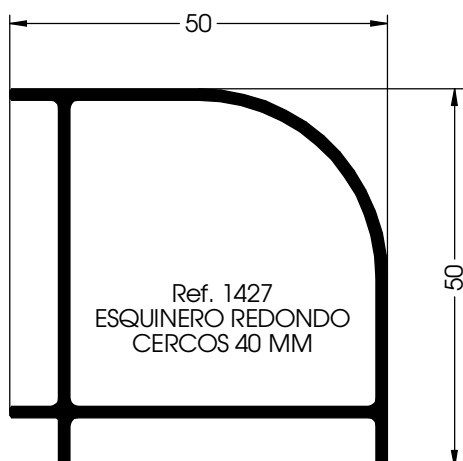
Ref. 2435
CERCO SOLAPE



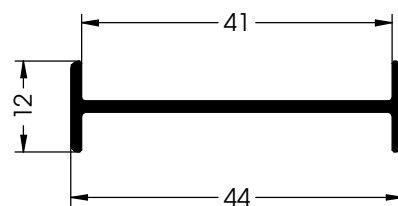
Ref. 2434
HOJA MALLORQUINA



Ref. 1454
PILASTRA

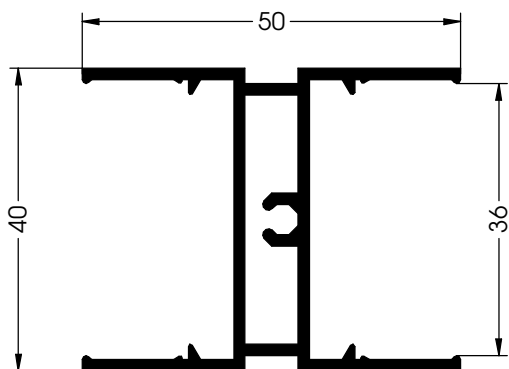


Ref. 1427
ESQUINERO REDONDO
CERCOS 40 MM

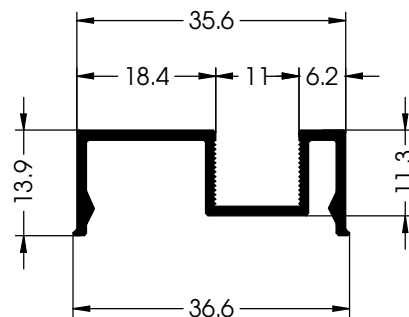


Ref. 1471
UNION CERCOS 40 MM

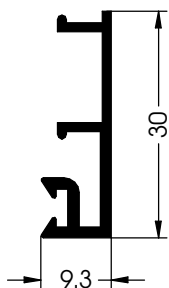
Perfiles



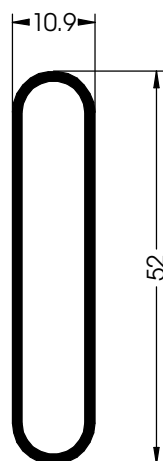
Ref. 2445
DIVISION HOJAS MALLORQUINAS



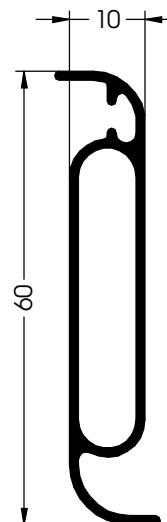
Ref. 2433
REMATE SUP. E INF.
MALLORQUINA



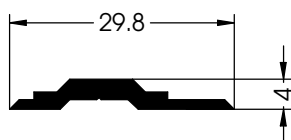
Ref. 2432
TAPETA DE CERCO MALLORQUINA



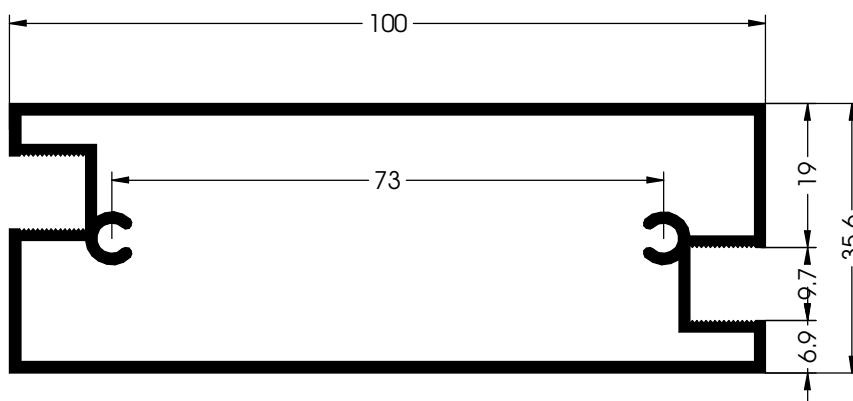
Ref. 7231
LAMA MALLORQUINA FIJA



Ref. 2425
LAMA MALLORQUINA ORIENTABLE



Ref. 1508
PLETINA CREMONA ANCHA

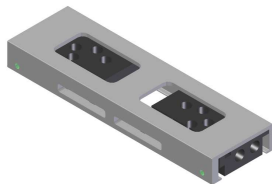


Ref. 2436
ZOCALO CENTRAL MALLORQUINA

Accesorios



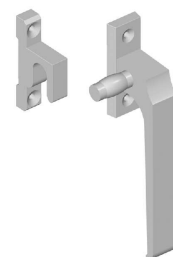
Ref.- 0006
Cremona Apertura Ext.



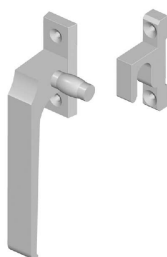
Ref.- 0007
Enganche Cremona Ref. 0006



Ref.- 0008
Pernio Transmision
Cremona Ref. 0006



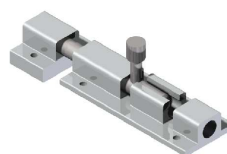
Ref.- 0055
Cierre Presion de
Rodillo Derecha



Ref.- 0056
Cierre Presion de
Rodillo Izquierda



Ref.- 0060
Compas Basculante



Ref.- 0073
Pasador 100



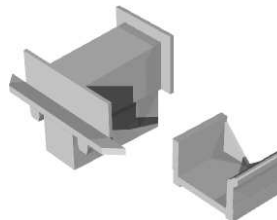
Ref.- 0075
Pasador 200



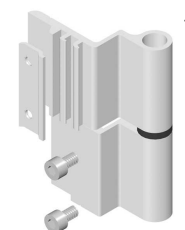
Ref.- 0077
Pasador 300



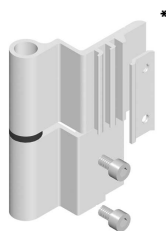
Ref.- 0091
Cerradero de Aluminio



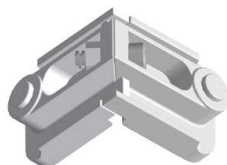
Ref.- 0120
Conjunto de Tapones
Inversora



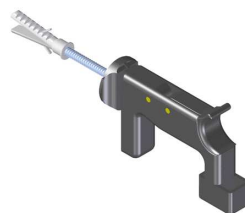
Ref.- 0140
Pernio Completo
Derecha



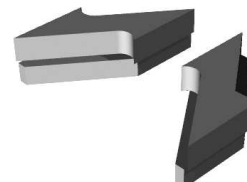
Ref.- 0141
Pernio Completo
Izquierda



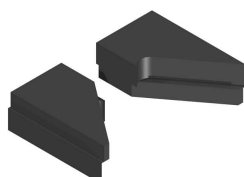
Ref.- 0150
Escuadra Tetones
Camara 37x16,4



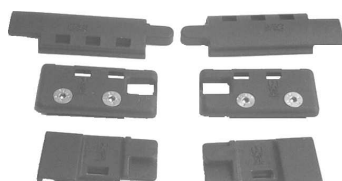
Ref.- 0165
Grillo para Mallorquina



Ref.- 0170
Conjunto Tapones
Mallorquina Intermedia



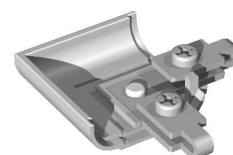
Ref.- 0171
Conjunto Tapones
Mallorquina Final



Ref.- 0193
Conjunto Cierre
Cremona PVC



Ref.- 0196
Cerrojo Hoja Pasiva



Ref.- 0233
Nudo Solape 6085

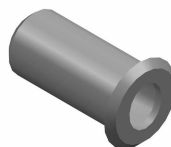
Accesorios



Ref.- 0241
Cremona Apertura Ext.



Ref.- 0242
Cerradero



Ref.- 0243
Cerradero Suelo



Ref.- 0244
Soporte Varilla



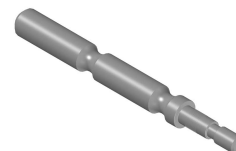
Ref.- 0245
Embellecedor + Varilla
1800m



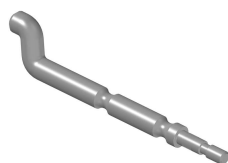
Ref.- 0246
Embellecedor + Varilla
1000m



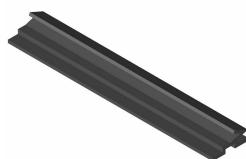
Ref.- 0247
Embellecedor + Varilla
1400m



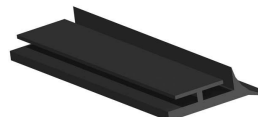
Ref.- U2b8
Terminal Recto Apertura
Exterior



Ref.- 0259
Terminal Curvo Apertura
Exterior



Ref.- 0414
Goma Junta 100m



Ref.- 0425
Goma Junta 100m



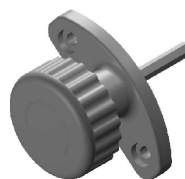
Ref.- 0427
Goma Lama Mallorca
100m



Ref.- 0507
Conjunto Manillas Esc.
Recuperable



Ref.- 0509
Cerradura PIC+PA 25mm



Ref.- 2937
Rotor de Mallorca
Orientable

Tablas para la selección del número de lamas

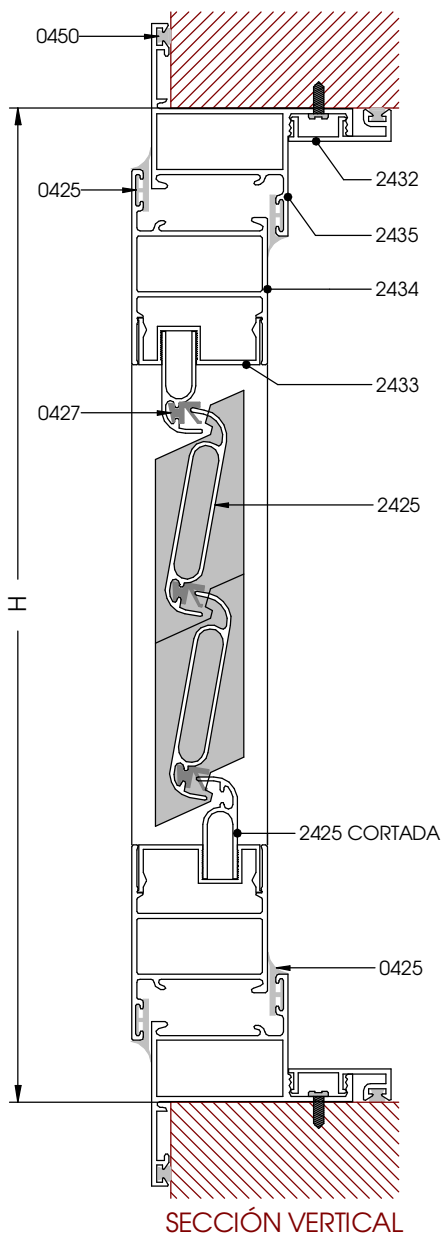
TABLA TECNICA CELOSIA ORIENTABLE 1 MANILLA

REF.	ALTURA HUECO VENTANA mm.	NUMERO LAMAS mm.	LARGO TOTAL mm.	POSICION MANILLA MEDIDA DESDE BASE mm.		NUMERO DE LAMAS ASOCIADAS.	
				BAJO	ALTO	BAJO	ALTO
2907	DE 553 A 607	7	460	170	-	7	-
2908	DE 608 A 661	8	515	170	-	8	-
2909	DE 662 A 715	9	570	220	-	9	-
2910	DE 716 A 769	10	625	220	-	10	-
2911	DE 770 A 823	11	680	275	-	11	-
2912	DE 824 A 877	12	735	325	-	12	-
2913	DE 878 A 931	13	790	325	-	13	-
2914	DE 932 A 985	14	845	325	-	14	-
2915	DE 986 A 1039	15	900	385	-	15	-
2916	DE 1040 A 1093	16	955	385	-	16	-

TABLA TECNICA CELOSIA ORIENTABLE 2 MANILLAS

REF.	ALTURA HUECO VENTANA mm.	NUMERO LAMAS mm.	LARGO TOTAL mm.	POSICION MANILLA MEDIDA DESDE BASE mm.		NUMERO DE LAMAS ASOCIADAS.	
				BAJO	ALTO	BAJO	ALTO
2917	DE 1094 A 1147	17	1010	220	650	9	8
2918	DE 1148 A 1201	18	1065	220	705	9	9
2919	DE 1202 A 1255	19	1120	220	760	10	9
2920	DE 1256 A 1309	20	1175	220	760	10	10
2921	DE 1310 A 1363	21	1230	275	815	11	10
2922	DE 1364 A 1417	22	1285	275	870	11	11
2923	DE 1418 A 1471	23	1340	325	920	12	11
2924	DE 1472 A 1525	24	1395	325	975	12	12
2925	DE 1526 A 1579	25	1450	325	1030	13	12
2926	DE 1580 A 1633	26	1505	325	1030	13	13
2921	DE 1634 A 1687	27	1560	325	1080	14	13
2922	DE 1688 A 1741	28	1615	325	1080	14	14
2923	DE 1742 A 1795	29	1670	380	1140	15	14
2924	DE 1796 A 1849	30	1725	380	1190	15	15
2925	DE 1850 A 1903	31	1780	380	1245	16	15
2926	DE 1904 A 1963	32	1835	380	1245	16	16

Ventana Mallorca de 2 Hojas - Celosía Orientable



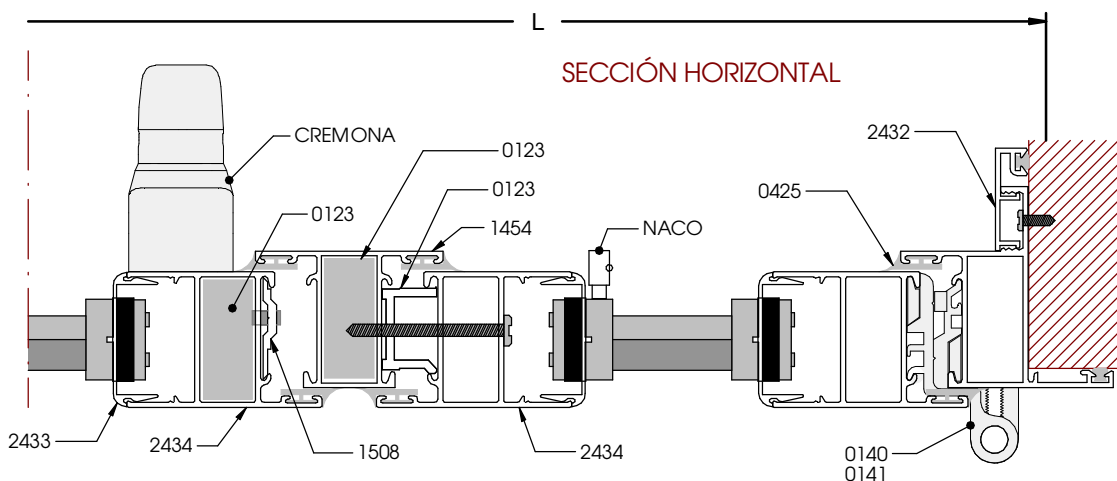
Desglose:

REF.	DESCRIPCION	UND.	H/V	CORTE	CORTE mm
2435	CERCO	2	V	45°	H+50
		2	H		L+50
2434	HOJA	2	V	45°	H-36
		4	H		(L-51)/2
1454	PILASTRA INVERSORA	1	V	90°	H-85
2425	LAMA ENTERA	*	H	90°	(L-309)/2
1508	PLETINA CREMONA	2	V	90°	(H-42)/2
0425	GOMA CERCO	2	V	45°	
		2	H		
0425	GOMA HOJA	4	V	45°	
		4	H		
0425	GOMA INVERSORA	2	V	90°	
0427	GOMA LAMA	*	H	90°	
0410	GOMA CANUTILLO	4	V	45°	
		4	H		
0166	KIT 2 HOJAS	1			
0150	ESCUADRAS	12			
*	CELOSIA ORIENTABLE	2	V		
0140	PERNIO DERECHA	2	V		
0141	PERNIO IZQUIERDA	2	V		
2433	REMATE SUPERIOR	2	H	90°	(L-225)/2
		2	H		(L-225)/2
2432	TAPETA CERCO	2	V	90°	H-19
		2	H		L

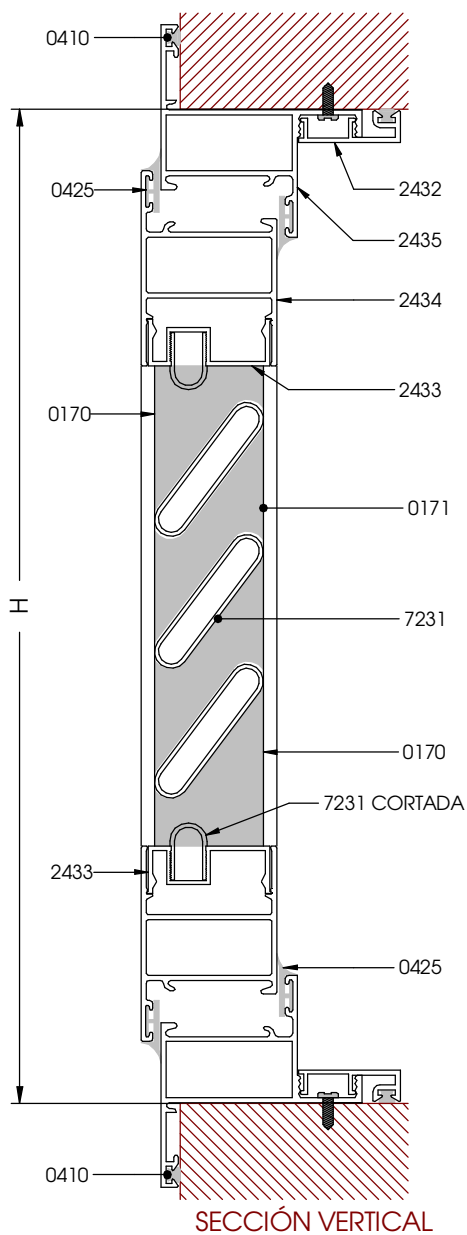
* Ver Tabla Técnico

NOTA: Las medidas de este cuadro son orientativas.

El Grupo Ayuso no se hace responsable de posibles errores que se produzcan al utilizar estas medidas.



Ventana Mallorca de 2 Hojas - Celosía Fija



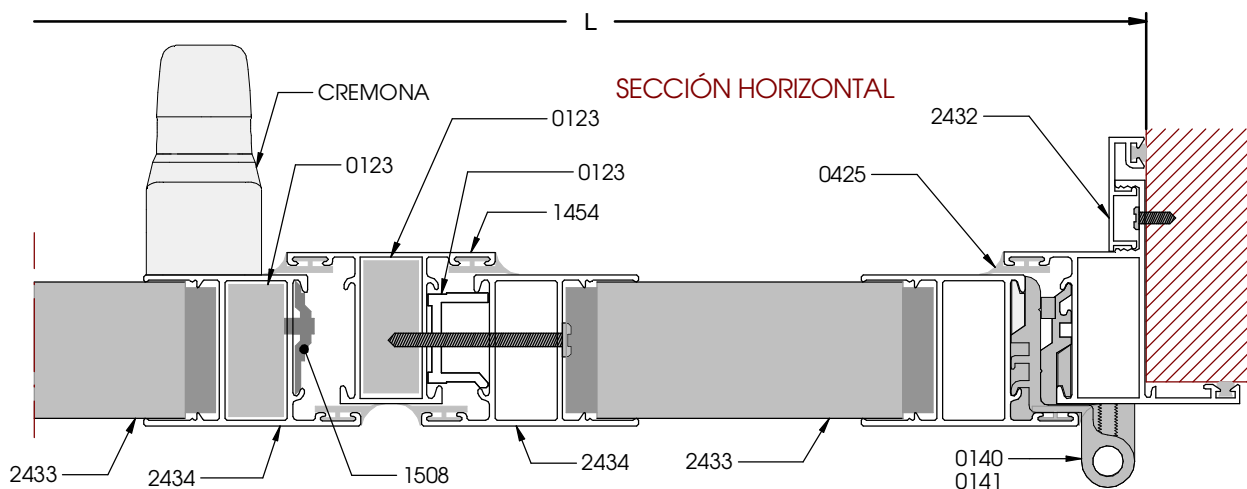
Desglose:

REF.	DESCRIPCION	UND.	H/V	CORTE	CORTE mm
2435	CERCO	2	V	45°	H+50
		2	H		L+50
2434	HOJA	2	V	45°	H-36
		4	H		(L-51)/2
1454	PILASTRA INVERSORA	1	V	90°	H-85
7231	LAMA MALLORQUINA		H	90°	(L-238)/2
1508	PLETINA CREMONA	2	V	90°	(H-42)/2
0425	GOMA CERCO	2	V	45°	
		2	H		
0425	GOMA HOJA	4	V	45°	
		4	H		
0425	GOMA INVERSORA	2	V	90°	
0410	GOMA CANUTILLO	4	V	90°	
		4	H		
0166	KIT 2 HOJAS	1			
0150	ESCUADRAS	12			
0170	CONJUNTO TAPONES		H		
0171			H		
0140	PERNIO DERECHA	2	V		
0141	PERNIO IZQUIERDA	2	V		
2433	REMATE SUPERIOR	2	H	90°	(L-225)/2
		2	H		(L-225)/2
2432	TAPETA CERCO	2	V	90°	H-19
		2	H		L

* Ver Tabla Técnico

NOTA: Las medidas de este cuadro son orientativas.

El Grupo Ayuso no se hace responsable de posibles errores que se produzcan al utilizar estas medidas.



Descuento de la Celosía Orientable para otros Cercos

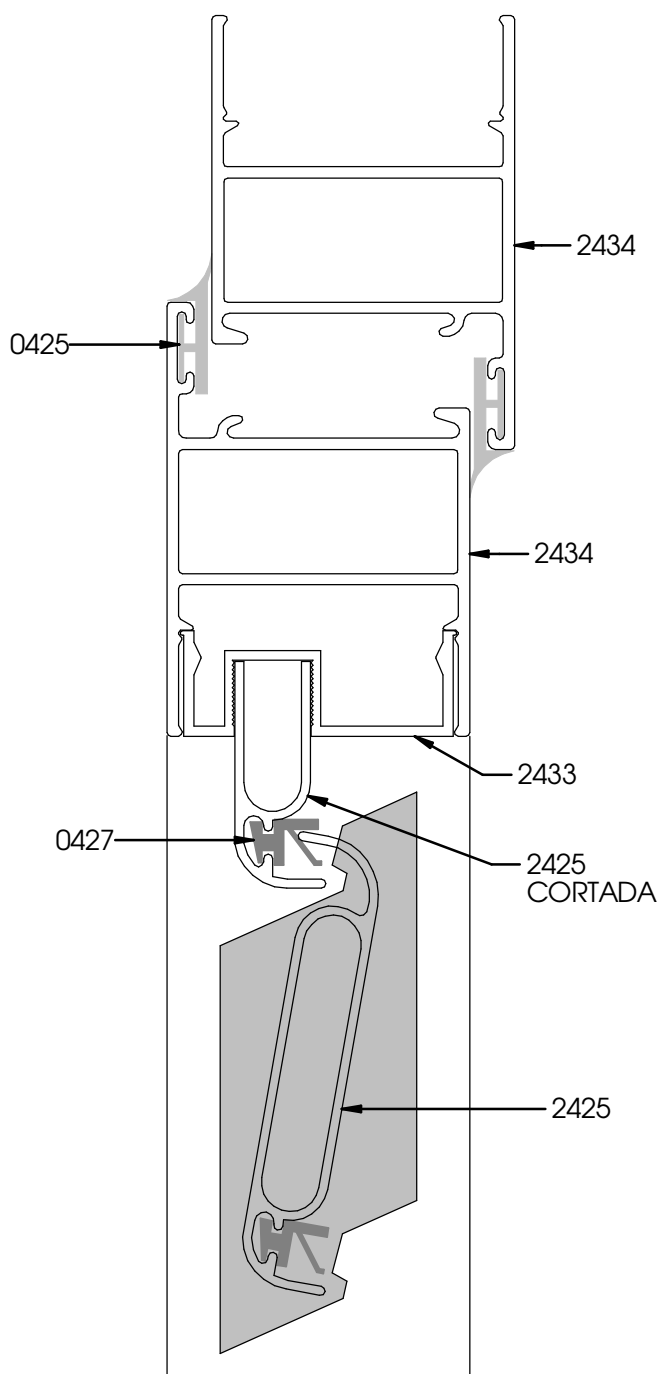
Desglose:

VENTANA CON CERCO 2434					
REF.	DESCRIPCION	UND.	H/V	CORTE	CORTE mm
*	CELOSIA ORIENTABLE	2	V		H-191

* Ver Tabla Técnico

NOTA: Las medidas de este cuadro son orientativas.

El Grupo Ayuso no se hace responsable de posibles errores que se produzcan al utilizar estas medidas.



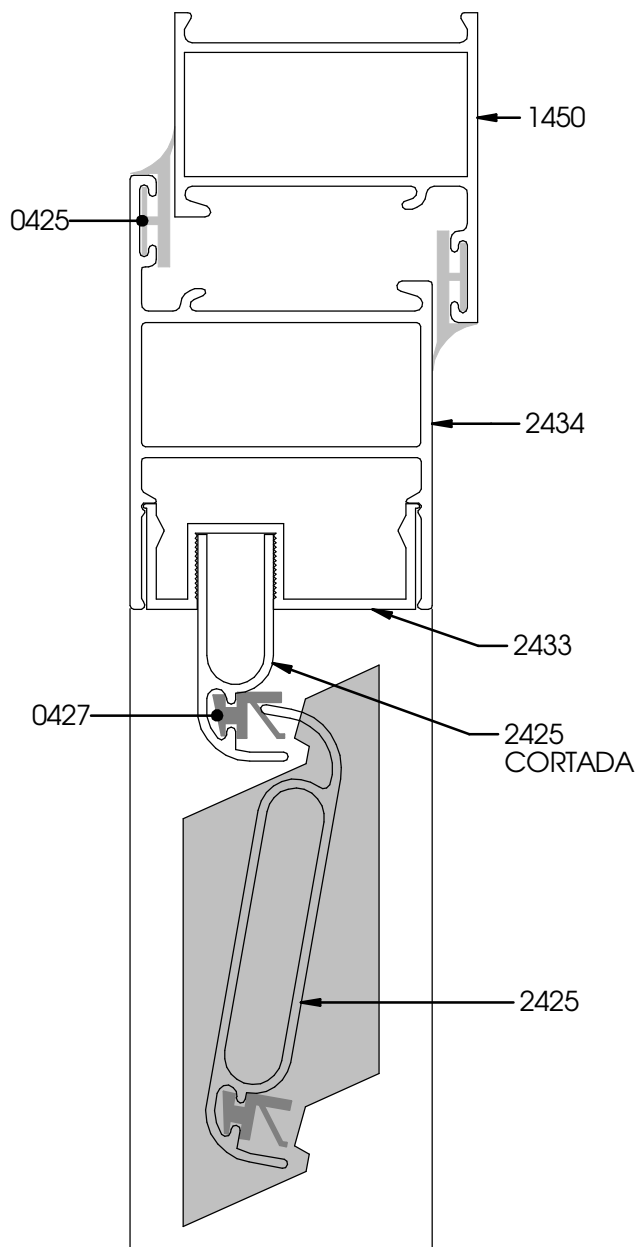
Desglose:

VENTANA CON CERCO 1450					
REF.	DESCRIPCION	UND.	H/V	CORTE	CORTE mm
*	CELOSIA ORIENTABLE	2	V		H-158

* Ver Tabla Técnico

NOTA: Las medidas de este cuadro son orientativas.

El Grupo Ayuso no se hace responsable de posibles errores que se produzcan al utilizar estas medidas.



Ventana Mallorca de 2 Hojas con Fijo Inferior

